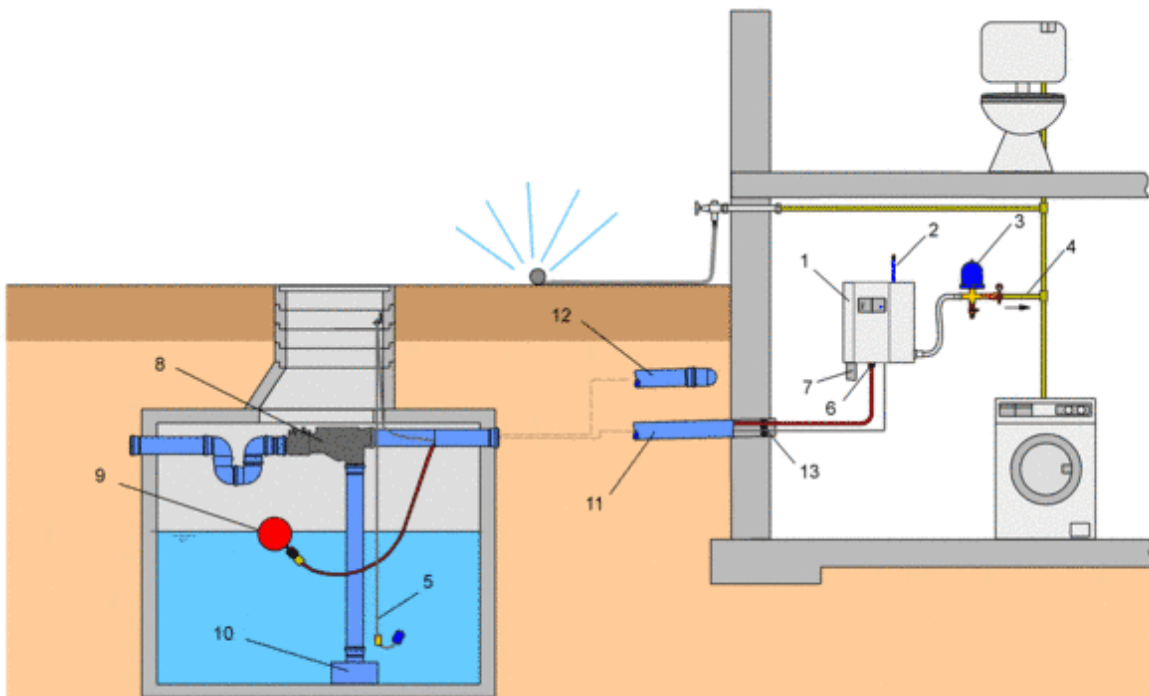


Aufbau mit System

Der RAINMASTER Eco kann für fast alle Zisternen und Grauwasseranlagen bei Neubau und Nachrüstung von Einfamilienhäusern genutzt werden. Die wichtigsten Beispiele für mögliche Systemaufbauten finden Sie hier:

Regenwassernutzung mit dem RAINMASTER Eco und einer Erdzisterne

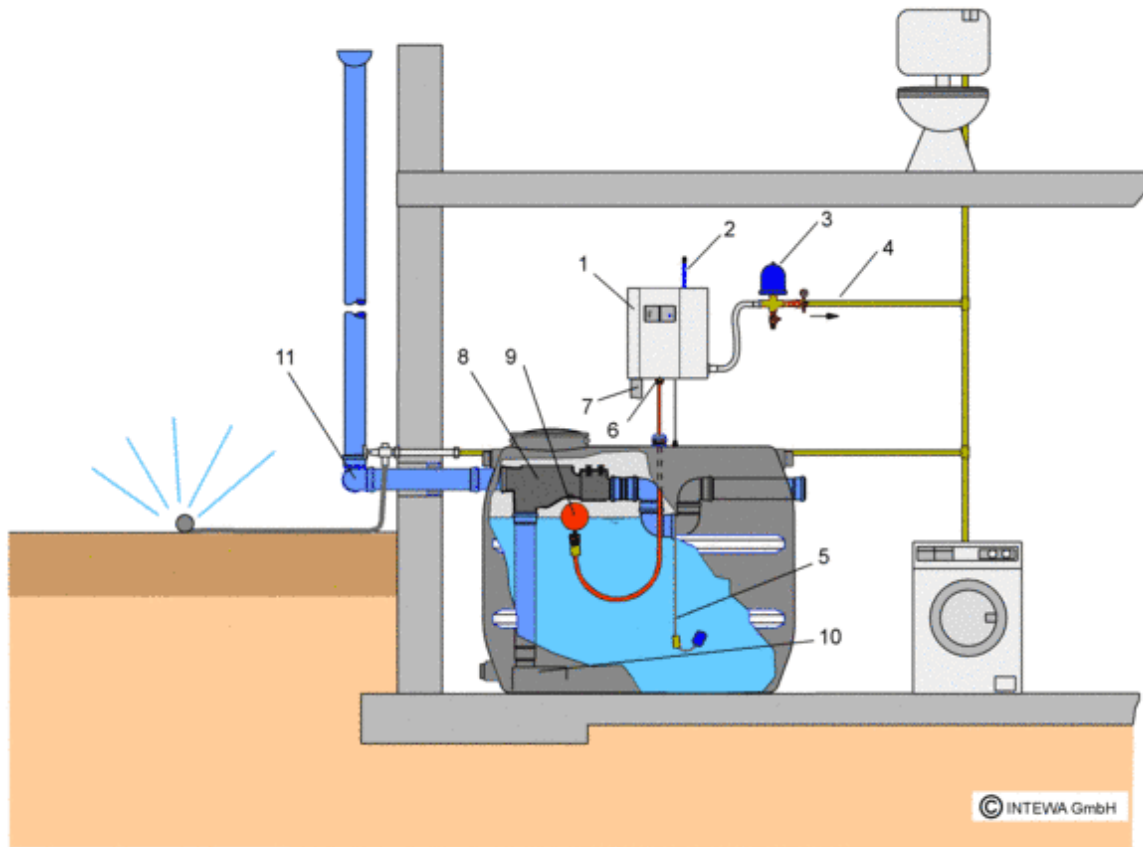
Auch ein Einbau unterhalb der Rückstauenebene (meist Straßenoberkante) ist möglich.



- | | |
|--|--|
| 1: Regenwasserwerk RAINMASTER Eco | 8: Regenwasserfilter PURAIN |
| 2: Trinkwasseranschluss | 9: Schwimmender Ansaugfilter SAUGSAGF |
| 3: Druckanschlusset mit Ausdehnungsgefäß | 10: Einlaufberuhigung |
| 4: Druckleitung zu den Verbraucher | 11: Schutzrohr für Saugleitung und Sensorkabel |
| 5: Schwimmschalter | 12: Regenwasserzuleitung |
| 6: Saugleitung | 13: Mauerdurchführung MD-100 |
| 7: Notüberlauf | |

Regenwassernutzung mit dem RAINMASTER Eco und einer frei aufgestellten Zisterne

Falls sich die Zisterne im Haus befindet, ist der Überlauf rückstausicher auszuführen.



- | | |
|---|---------------------------------------|
| 1: Regenwasserwerk RAINMASTER Eco | 7: Notüberlauf |
| 2: Trinkwasseranschluss | 8: Regenwasserfilter PURAIN |
| 3: Druckanschlussset mit Ausdehnungsgefäß | 9: Schwimmender Ansaugfilter SAUGSAGF |
| 4: Druckleitung zu den Verbraucher | 10: Einlaufberuhigung |
| 5: Schwimmschalter | 11: Regenwasserzuleitung |
| 6: Saugleitung | |

Grauwasserrecycling mit dem RAINMASTER Eco

Auch bei Grauwasseranlagen oder anderen Brauchwassersystemen wird der RAINMASTER Eco zur Versorgung der Verbraucher verwendet.

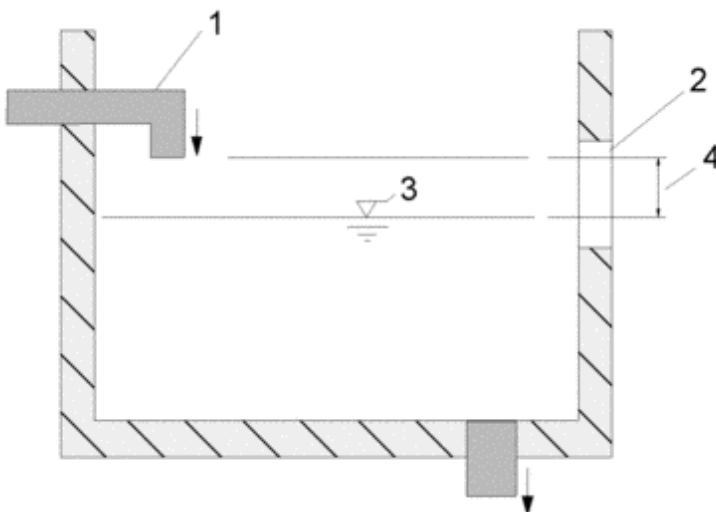
Sicherheit zuerst

Pumpe, Steuerung und Schwimmerschalter des RAINMASTER Eco werden mit sicherer 24 Volt Kleinspannung versorgt. Diese Kleinspannung bezieht er durch ein Schaltnetzteil, welches von 110-230 Volt weltweit eingesetzt werden kann. Das Schaltnetzteil verfügt über alle wichtigen, weltweit anerkannten Prüfzertifikate. Dies bedeutet höchste Sicherheit bei Installation und Betrieb der Regenwasseranlage und Zisterne.

Alternativ kann der RAINMASTER Eco auch im Rahmen von Inselösungen z.B. mit einem 24 V Akkusystem einer Photovoltaikanlage betrieben werden.



Im DVGW-zertifizierten Regenwasserwerk RAINMASTER Eco ist der „Freie Auslauf“ bereits integriert. Nach der europäischen Norm EN1717 ist für die Nachspeisung mit Trinkwasser bei Wassermangel einzig der sogenannte „Freie Auslauf AA und AB“ zugelassen. Trinkwasser und Brauchwasser können sich niemals berühren. Der RAINMASTER Eco erfüllt weltweit die höchsten Sicherheitsansprüche.



Trinkwassernachspeiseeinrichtung, Typ AB gemäß DIN EN 1717

- 1: Trinkwasserzulauf
- 3: maximaler Wasserstand
- 2: Überlauföffnung
- 4: Luftstrecke

Versandabmaße

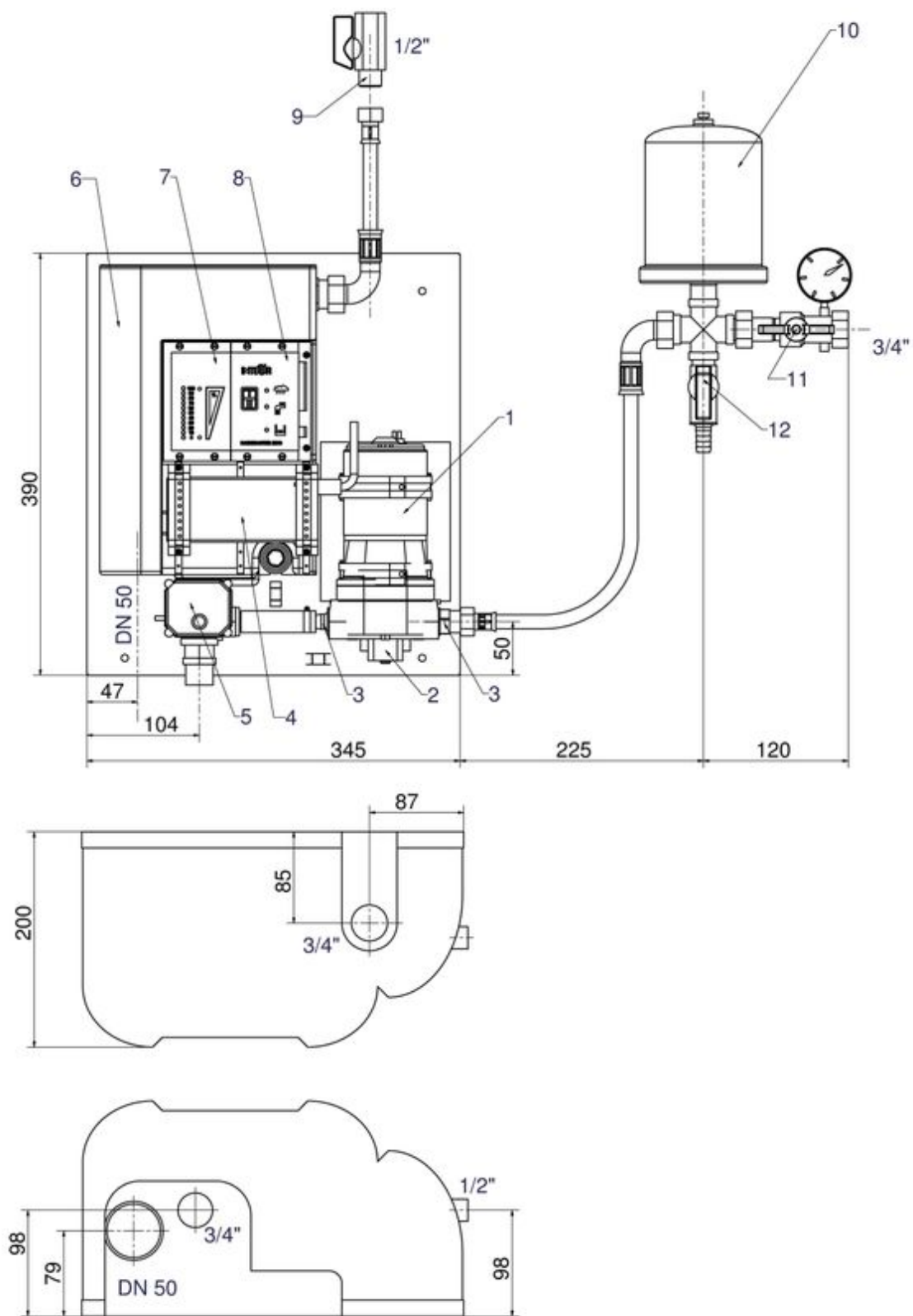
EU- Paletten Gewicht/ Volumen:	342 kg/ 1,9 m ³	393 kg/ 1,9 m ³
	RM Eco10	RM Eco 14
Kartonverpackung (H x B x T):	600 x 400 x 260 mm	600 x 400 x 260 mm
Kartongewicht:	11,5 kg	13,3 kg
Volumen:	0,063 m ³	0,063 m ³
EU- Paletten (H x B x T) mit 28 Stk.:	2,00 x 0,8 x 1,20 m	2,00 x 0,8 x 1,20 m

Technische Daten

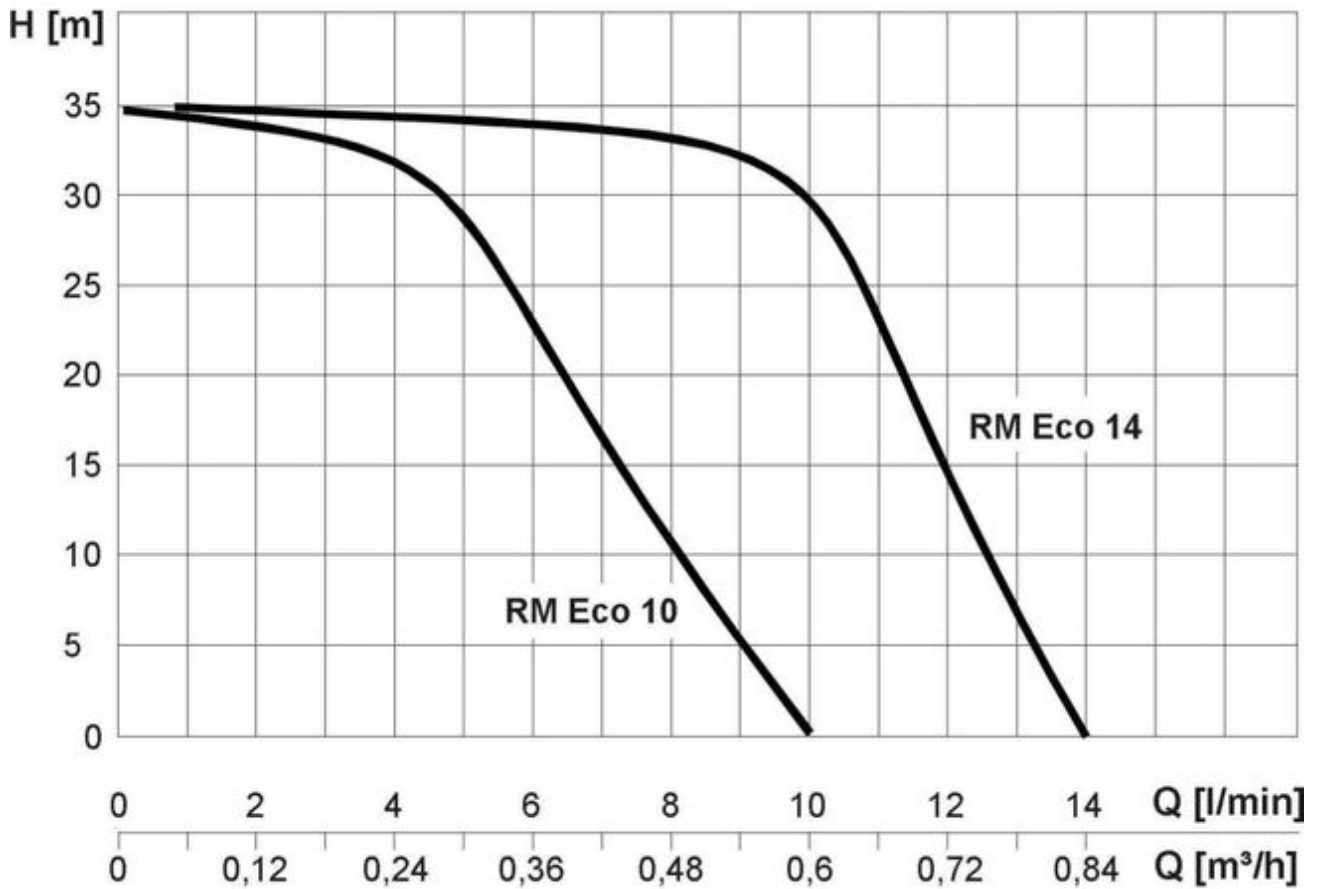
	RM Eco 10	RM Eco 14
Maße (H x B x T):	398 x 353 x 200 mm	398 x 353 x 200 mm
Gewicht:	8 kg	8,2 kg
Schaltnetzteil Eingang:	110-230 V AC/50-60Hz	110-230 V AC/50-60Hz
Schaltnetzteil Ausgang:	24 V DC +/- 5%	24 V DC +/- 5%
Spannungseingang Basissteuerung:	22-28 V DC	22-28 V DC
Leistungsaufnahme:	90 W	130 W
max. Betriebsdruck:	3,5 bar	3,5 bar
max. Volumenstrom:	10 l/min	14 l/min
Ansaughöhe (selbstansaugend):	s. Ansaugdiagramm	s. Ansaugdiagramm
Pumpeneinschaltdruck:	ca.2,2 bar	ca.2,2 bar
Schalldruck:	48 dbA	58 dbA
zul. Trinkwasservordruck:	2,5 - 6 bar	2,5 - 6 bar
max. Höhe des höchsten Verbrauchers:	10 m	10 m
Trinkwasseranschluss:	½" IG	½" IG
Druckanschluss Verbraucher:	¾" IG, ÜWM	¾" IG, ÜWM
Sauganschluss Regenwasser:	¾" AG	¾" AG
Anschluss Notüberlauf:	DN50	DN50
Schutzart:	IP 44	IP 44
Schwimmschalterkabel Länge x Querschnitt:	15 m x Ø8 mm	15 m x Ø8 mm
Schwimmschalter Schutzart:	IP 68	IP 68

- 6: Nachspeisebehälter 12: Entlüftungshahn
1: Membranpumpe 7: Platzhalter für Füllstandsanzeige
2: Druckschalter 8: Basissteuerung
3: Anschlussfitting 9: Absperrhahn Trinkwasser
4: Schaltnetzteil 10: Ausdehnungsgefäß
5: 3/2-Wege-Kugelhahn 11: Druckabsperrhahn

Zeichnung mit Maßen und Baugruppen



Pumpenkennlinie RM Eco 10 und 14



Anwendungsbereich und Dimensionierung

Praktisch können alle Verbraucher angeschlossen werden, die für die Regenwassernutzung in Frage kommen. Die maximale Einbauhöhe eines Verbrauchers über dem Regenwasserwerk soll 9 m (= zweite Etage) nicht überschreiten. Gleich ob der mit 48 dBA flüsterleise RAINMASTER Eco 10 oder der lautere RM Eco 14 verwendet wird.



Druckseitige Dimensionierung

Meist werden im Einfamilienhaus nur wenige Verbraucher gleichzeitig betrieben. Der RAINMASTER Eco versorgt diese optimiert mit geringstem Energieeinsatz. Sind mehrere Verbraucher gleichzeitig im Betrieb, teilen sich diese Verbraucher den maximalen Pumpenvolumenstrom.

Dies bedeutet für den RAINMASTER Eco in der Praxis:



Toilette und Urinal

Es können bis zu drei Toilettenspülungen und ein Urinal angeschlossen werden.



Waschmaschine

Es können bis zu zwei Waschmaschinen angeschlossen werden.



Garten und Reinigung

Es kann ein Gartenwasserhahn angeschlossen werden, an den kleine Bewässerungs- und Reinigungsgeräte angeschlossen werden können:

Gartenschlauch 20 m mit Sprühdüse

kleine Rasensprenger mit einem Wasserbedarf bis zu 2bar/400 l/h (RM Eco 10) oder 2bar/700 l/h (RM Eco 14)

Hochdruckreiniger mit einem Wasserbedarf bis 500 l/h (RM Eco 10) oder bis 800 l/h (RM Eco 14)

Hinweis: Folgende Verbraucher sind aus Gründen des Komforts für den RAINMASTER Eco nicht geeignet. Für diese Verbraucher empfehlen wir die Modellreihe RAINMASTER Favorit:

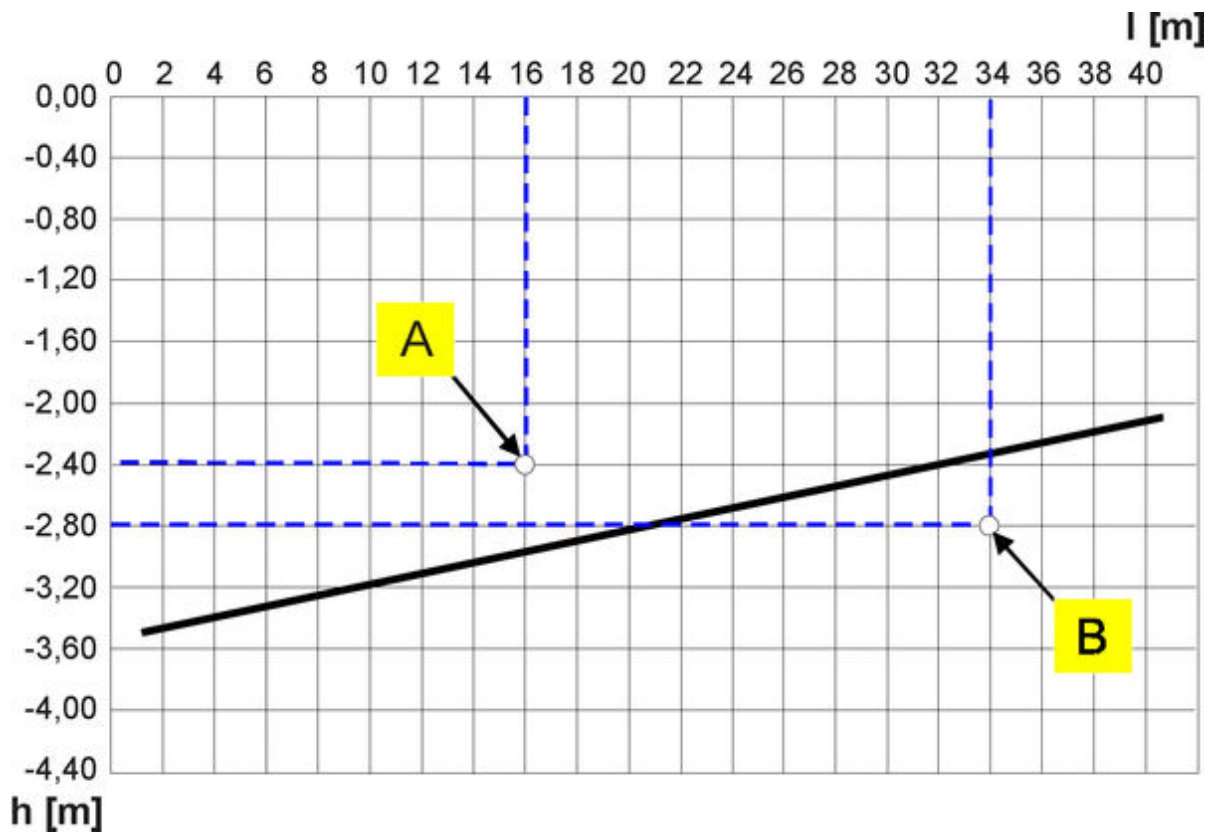
Beregnungssysteme die länger als 2 Stunden Nonstop in Betrieb sind

Beregnungssysteme die zur Funktion mehr als 500 l/h benötigen (RM Eco 10) oder mehr als 800 l/h benötigen (RM Eco 14)

Tröpfchenbewässerungssysteme

Ansaugseitige Dimensionierung

In der Praxis ist die Pumpe aufgrund von Unterdruckverlusten (Rohrreibung, Ansaughöhe) nur in einem gewissen Bereich selbstansaugend. In diesem Betriebsbereich schafft es die Pumpe selbstständig die Saugleitung (z.B. bei der Erstinbetriebnahme) zu entlüften. Die Ansaugkennlinie zeigt die Abhängigkeit von Ansauglänge zu Ansaughöhe. Der ermittelte Wert muss sich oberhalb der dargestellten Ansaugkennlinie im Diagramm befinden. Ist der Ansaugpunkt unterhalb der Ansaugkennlinie, muss eine Ladepumpe (optionales Zubehör RM ECO-LP) eingesetzt werden, um den Ansaugvorgang zuverlässig und mit ausreichender Sicherheit zu gewährleisten.



Hinweis: Die Ladepumpe unterstützt den Ansaugvorgang, so dass eine bis 3 m größere Ansaughöhe realisiert werden kann. Das heißt, die Ansaugkennlinie verschiebt sich um 3 m parallel nach unten.

Beispieldimensionierung

Beispiel A:

Saugleitungslänge = 16 m

Ansaughöhe = -2,40 m (Höhenabstand zwischen tiefster Ansaugposition und Pumpe) = o.k., da Schnittpunkt oberhalb der Kennlinie

Beispiel B:

Saugleitungslänge = 34 m

Ansaughöhe = -2,80 m (Höhenabstand zwischen tiefster Ansaugposition und Pumpe) = nicht o.k., da Schnittpunkt unterhalb der Kennlinie, Zubehör Ladepumpe RM Eco-LP (Art.-Nr: 22 00 97) erforderlich, um die Ansaugung zu unterstützen